



ΤΕΧΝΙΚΗ ΥΠΗΡΕΣΙΑ

ΕΡΓΟ:

ΑΝΤΙΚΑΤΑΣΤΑΣΕΙΣ ΔΙΚΤΥΩΝ ΥΔΡΕΥΣΗΣ ΣΤΙΣ
Δ.Ε. ΧΑΝΙΩΝ, ΝΕΑΣ ΚΥΔΩΝΙΑΣ, ΣΟΥΔΑΣ, ΕΛΕΥΘΕΡΙΟΥ ΒΕΝΙΖΕΛΟΥ
ΚΑΙ ΘΕΡΙΣΙΟΥ ΤΟΥ ΔΗΜΟΥ ΧΑΝΙΩΝ

ΕΙΔΟΣ ΜΕΛΕΤΗΣ:

ΟΡΙΣΤΙΚΗ ΜΕΛΕΤΗ

ΘΕΜΑ ΣΧΕΔΙΟΥ:

2

ΑΡΙΘΜΟΣ ΣΧΕΔΙΟΥ:

ΤΥΠΙΚΕΣ ΛΕΠΤΟΜΕΡΙΕΙΣ

ΚΑΙΜΑΚΑ:

1:20

ΟΣΥΝΤΑΞΑΣ:

Γκαδής Νίκος
Πολιτικός Μηχανικός Τ.Ε.

ΕΛΕΙΧΘΗΚΕ:

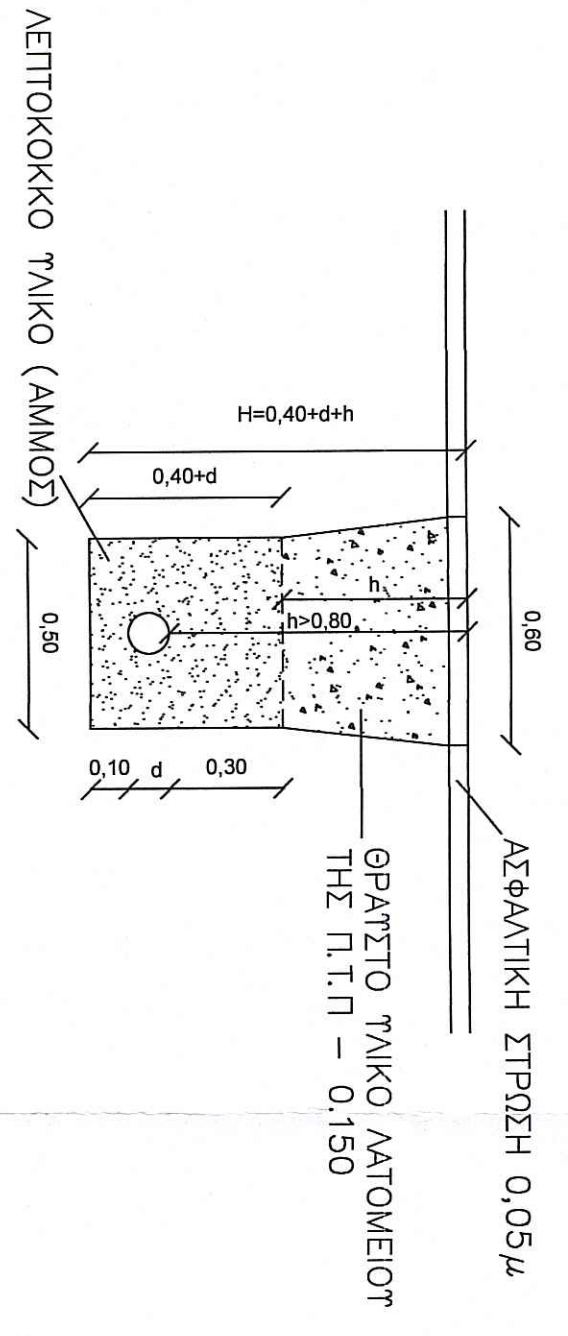
Παπαδόπουλη Χρυσουλή
Πολιτικός Μηχανικός

ΘΕΩΡΗΘΗΚΕ:

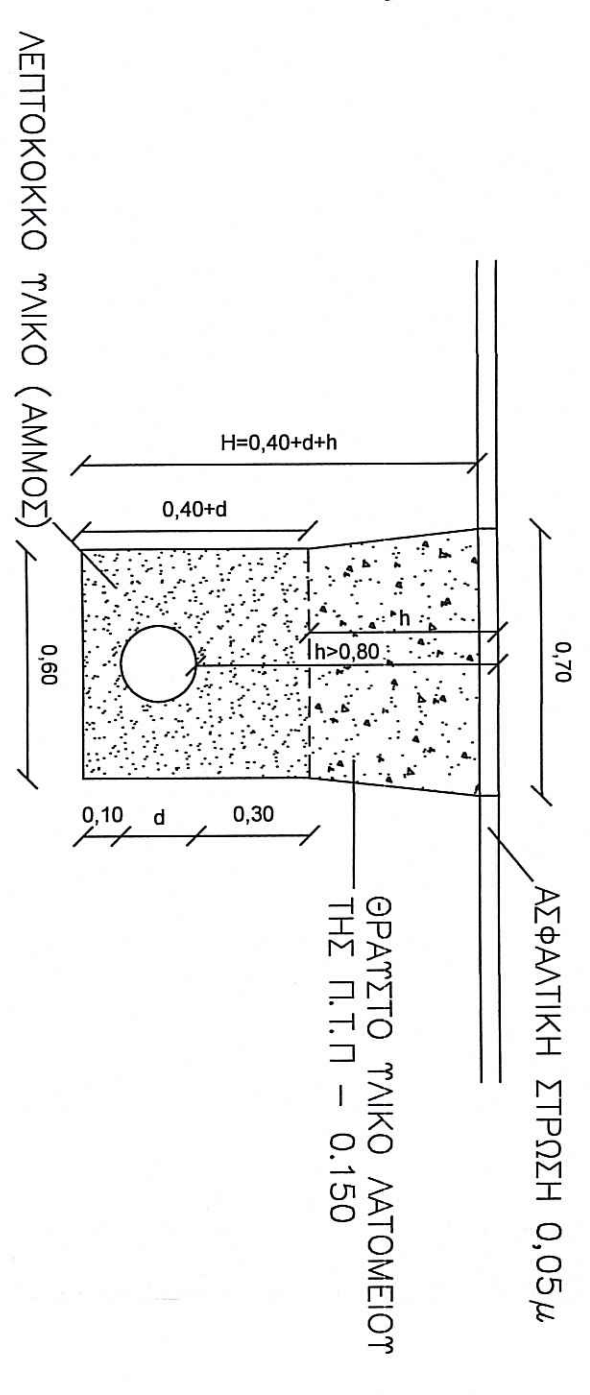
Ο Δ/ντης Τ.Υ. Δ.Ε.Υ.Α.Χ.
Κων. Υος Στεργιάδης
Πολιτικός Μηχανικός



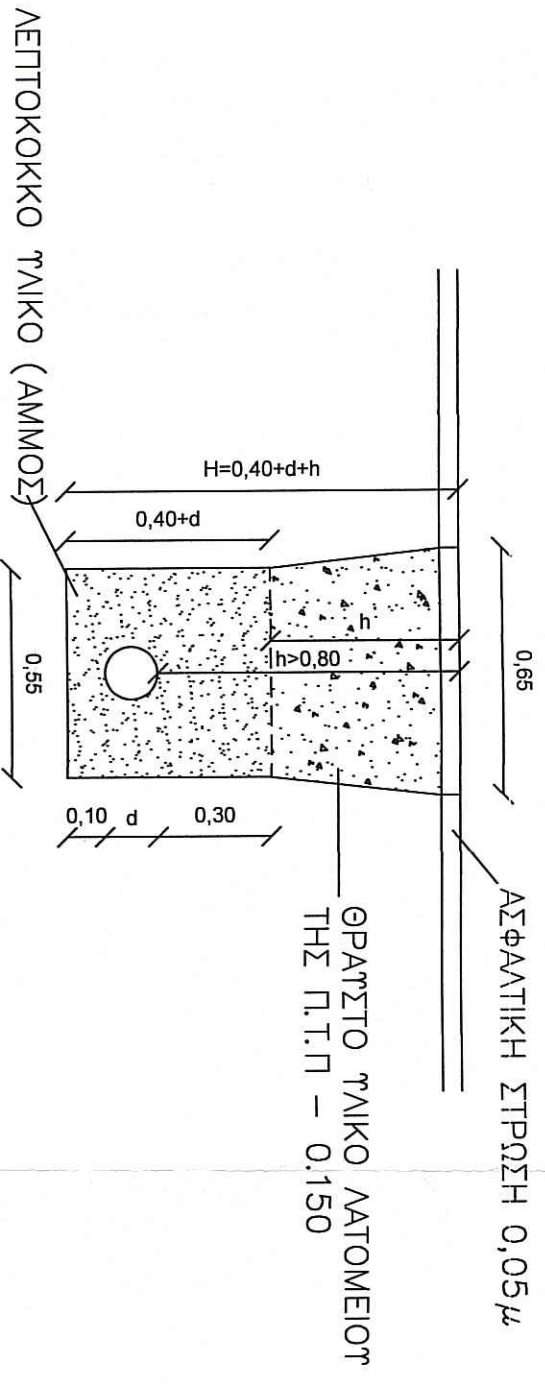
Τυπική διατομή εκκακαφής αγωγού
ύδρευσης Φ90



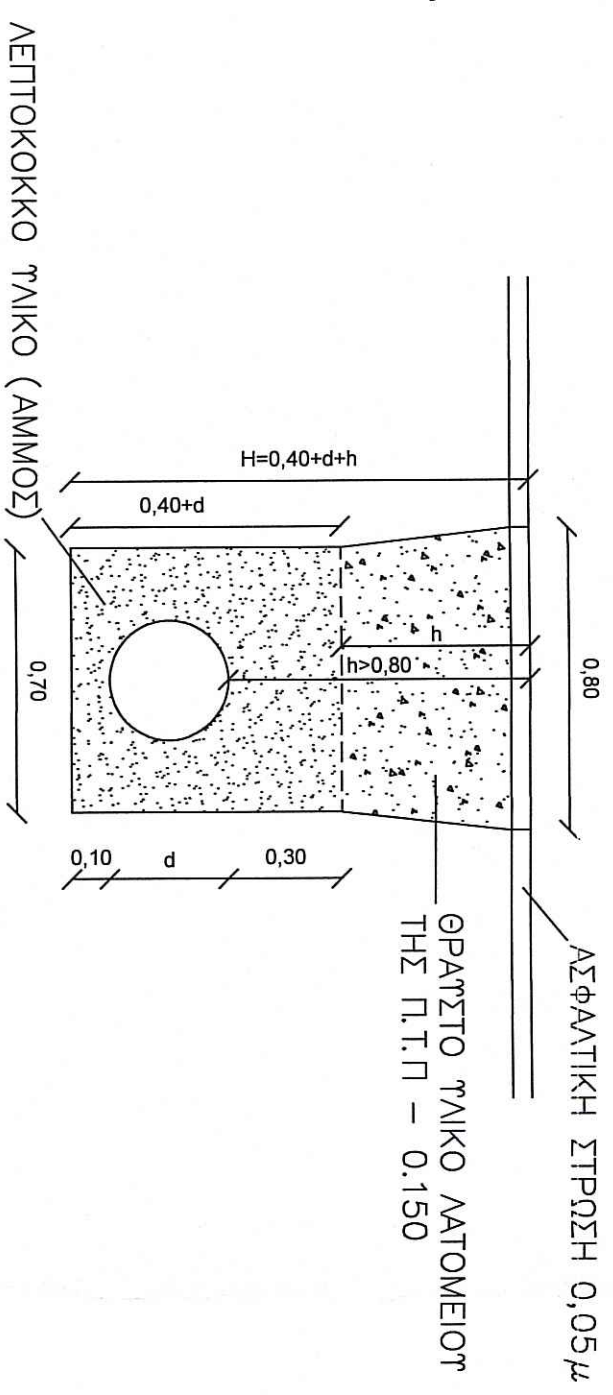
Τυπική διατομή εκκακαφής αγωγού
ύδρευσης Φ160-Φ225



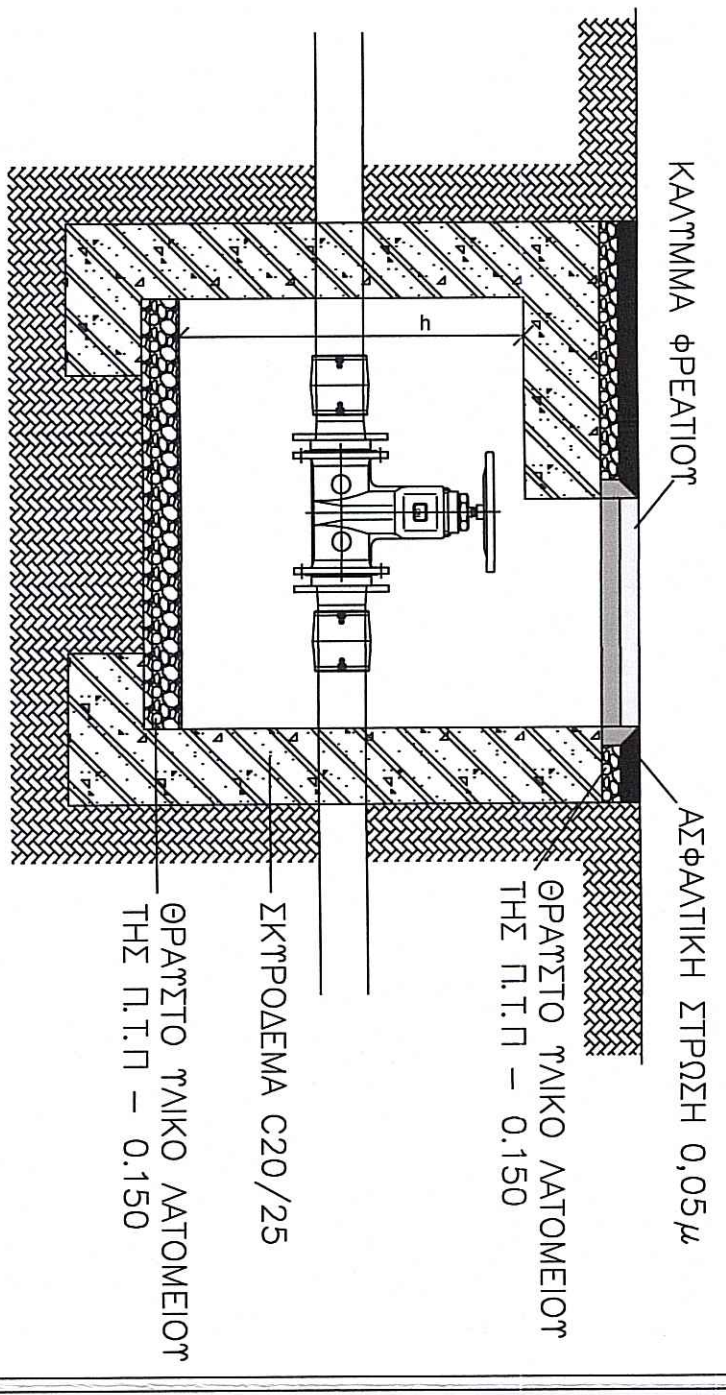
Τυπική διατομή εκκακαφής αγωγού
ύδρευσης Φ125-Φ140



Τυπική διατομή εκκακαφής αγωγού
ύδρευσης Φ280-Φ315



Τυπική διατομή φρεστίου



Τυπική διατομή φρεστίου κάτω

