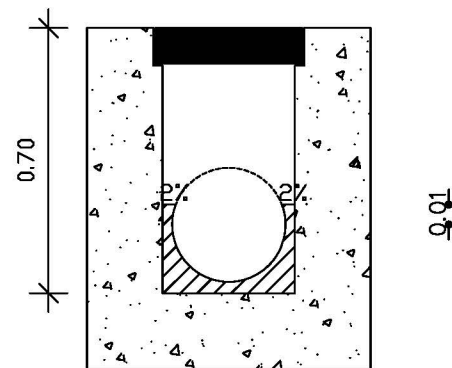
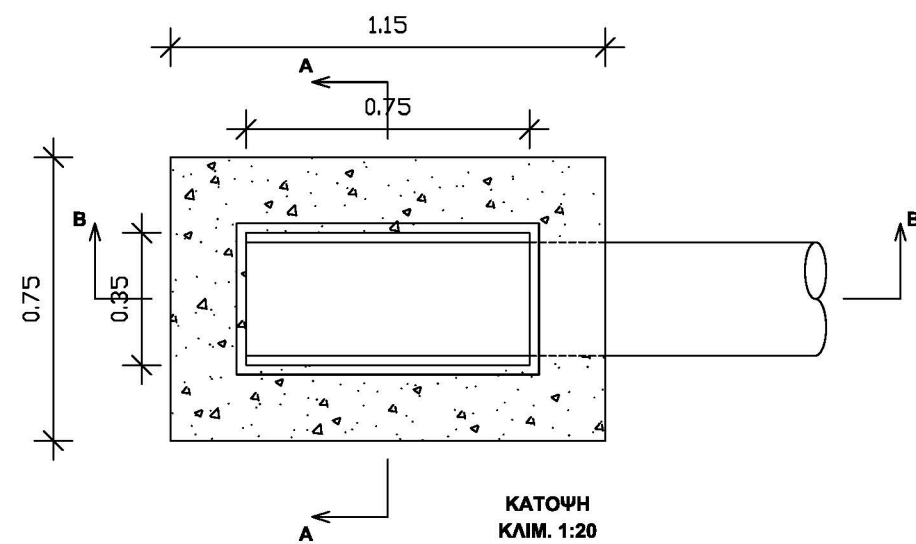
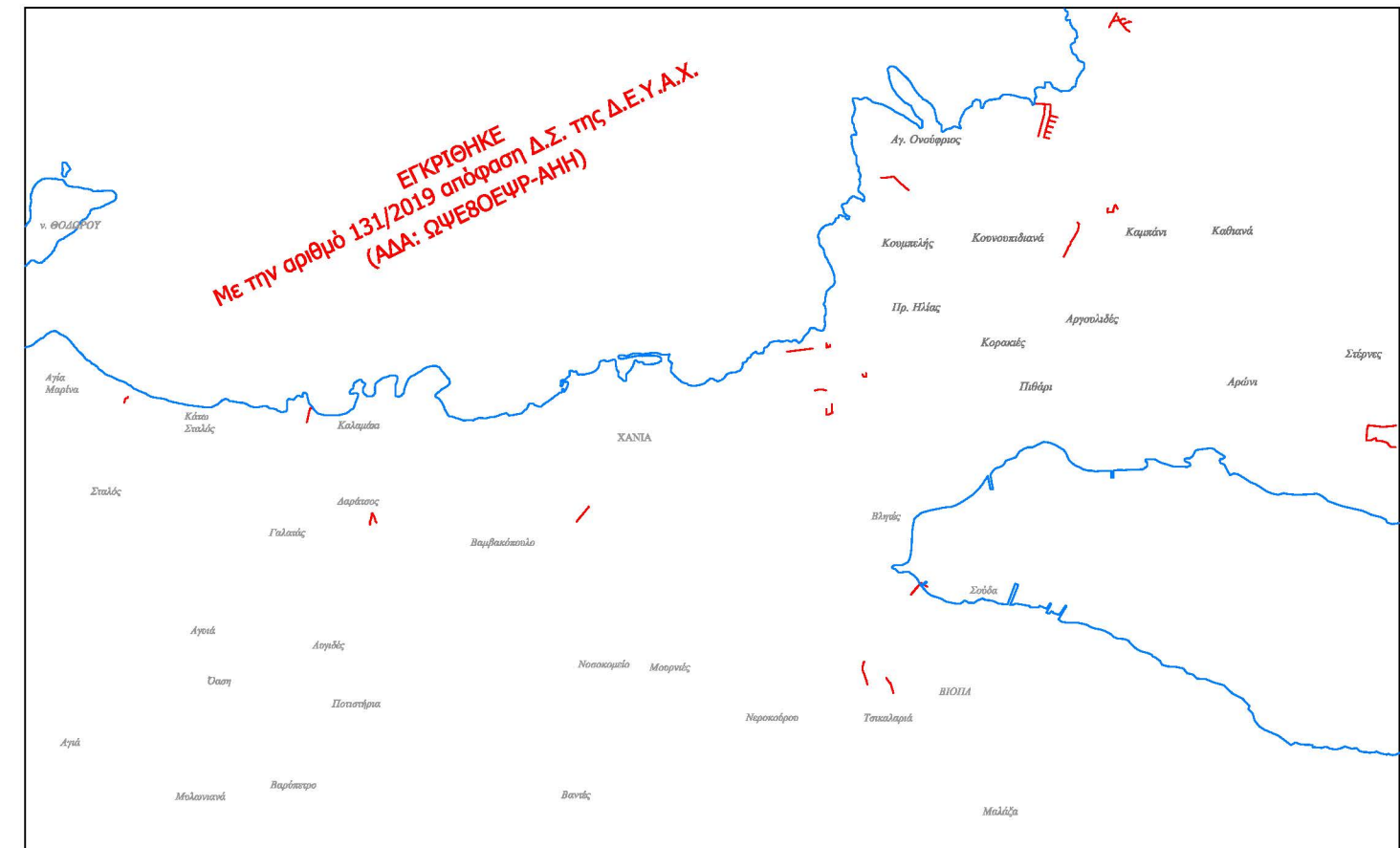


ΤΟΜΗ Β-Β  
ΚΛΙΜ. 1:20



ΤΟΜΗ Α-Α  
ΚΛΙΜ. 1:20



ΔΗΜΟΤΙΚΗ ΕΠΙΧΕΙΡΗΣΗ ΥΔΡΕΥΣΗΣ ΑΠΟΧΕΤΕΥΣΗΣ ΧΑΝΙΩΝ (ΔΕΥΑΧ)

**ΚΑΤΑΣΚΕΥΗ ΤΜΗΜΑΤΩΝ ΔΙΚΤΥΩΝ ΟΜΒΡΙΩΝ  
ΣΕ ΔΙΑΦΟΡΕΣ ΠΕΡΙΟΧΕΣ ΤΟΥ ΔΗΜΟΥ ΧΑΝΙΩΝ**

ΕΙΔΟΣ ΣΧΕΔΙΟΥ :

Τυπικά φρεάτια υδροσυλλογής

ΑΡ. ΣΧΕΔΙΟΥ: 04

ΦΥΛΛΟ: 02

ΚΛΙΜΑΚΑ: 1:20

ΑΝΑΔΟΧΟΣ ΜΕΛΕΤΗΣ:  
ΜΕΤΥΚ Ε.Ε. - Ι. ΒΟΥΓΙΟΥΚΑΛΑΚΗΣ & ΣΥΝ/ΤΕΣ  
ΚΩΝ/ΠΟΛΕΩΣ 33 - ΧΑΝΙΑ  
τηλ. 2821093751 email: info@metyk.com

ΧΑΝΙΑ ΜΑΡΤΙΟΣ 2018  
Ο ΣΥΝΤΑΞΑΣ

ΙΩΣΗΦ ΒΟΥΓΙΟΥΚΑΛΑΚΗΣ  
ΠΟΛΙΤΙΚΟΣ ΜΗΧΑΝΙΚΟΣ

ΕΛΕΓΧΘΗΚΕ  
ΧΑΝΙΑ, 19/02/2019

ΧΡΥΣΟΣ ΠΑΠΑΔΟΓΙΑΝΝΗΣ  
ΠΟΛΙΤΙΚΟΣ ΜΗΧΑΝΙΚΟΣ



ΘΕΩΡΗΘΗΚΕ  
ΧΑΝΙΑ, 19/02/2019

ΚΩΣΤΑΣ ΣΤΕΡΓΙΑΝΝΙΔΗΣ  
ΠΟΛΙΤΙΚΟΣ ΜΗΧΑΝΙΚΟΣ