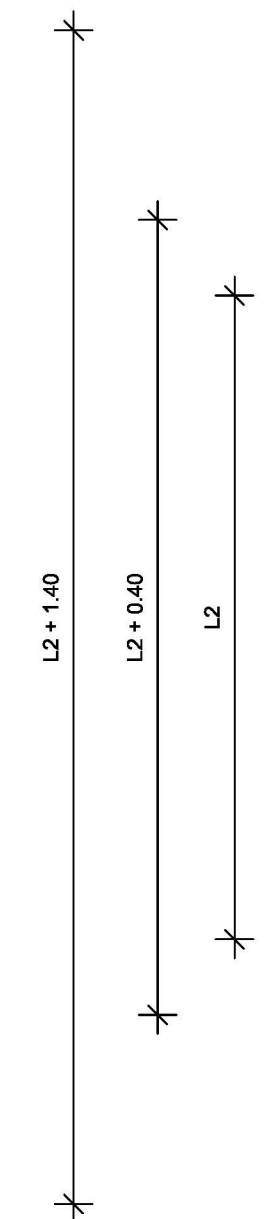
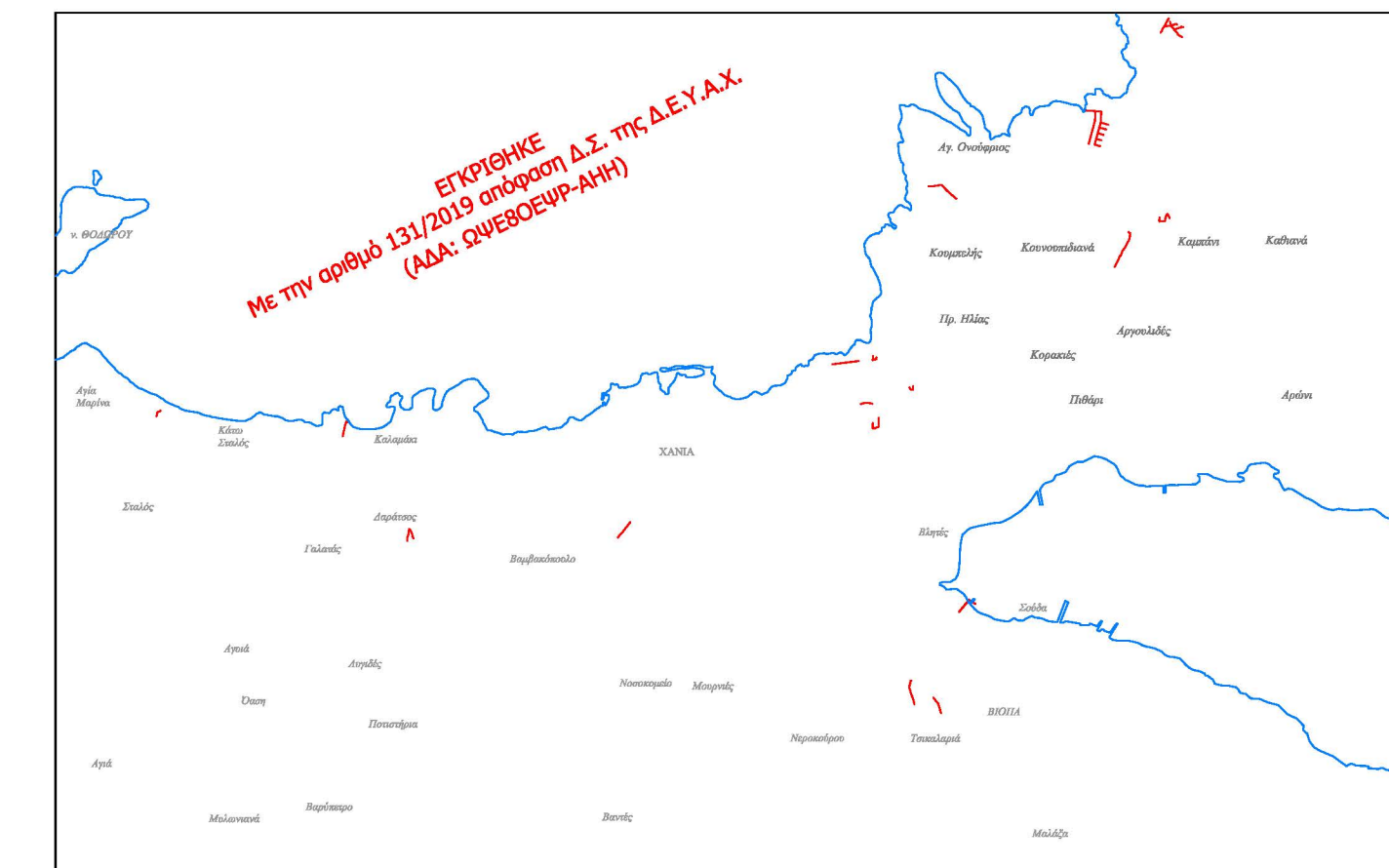
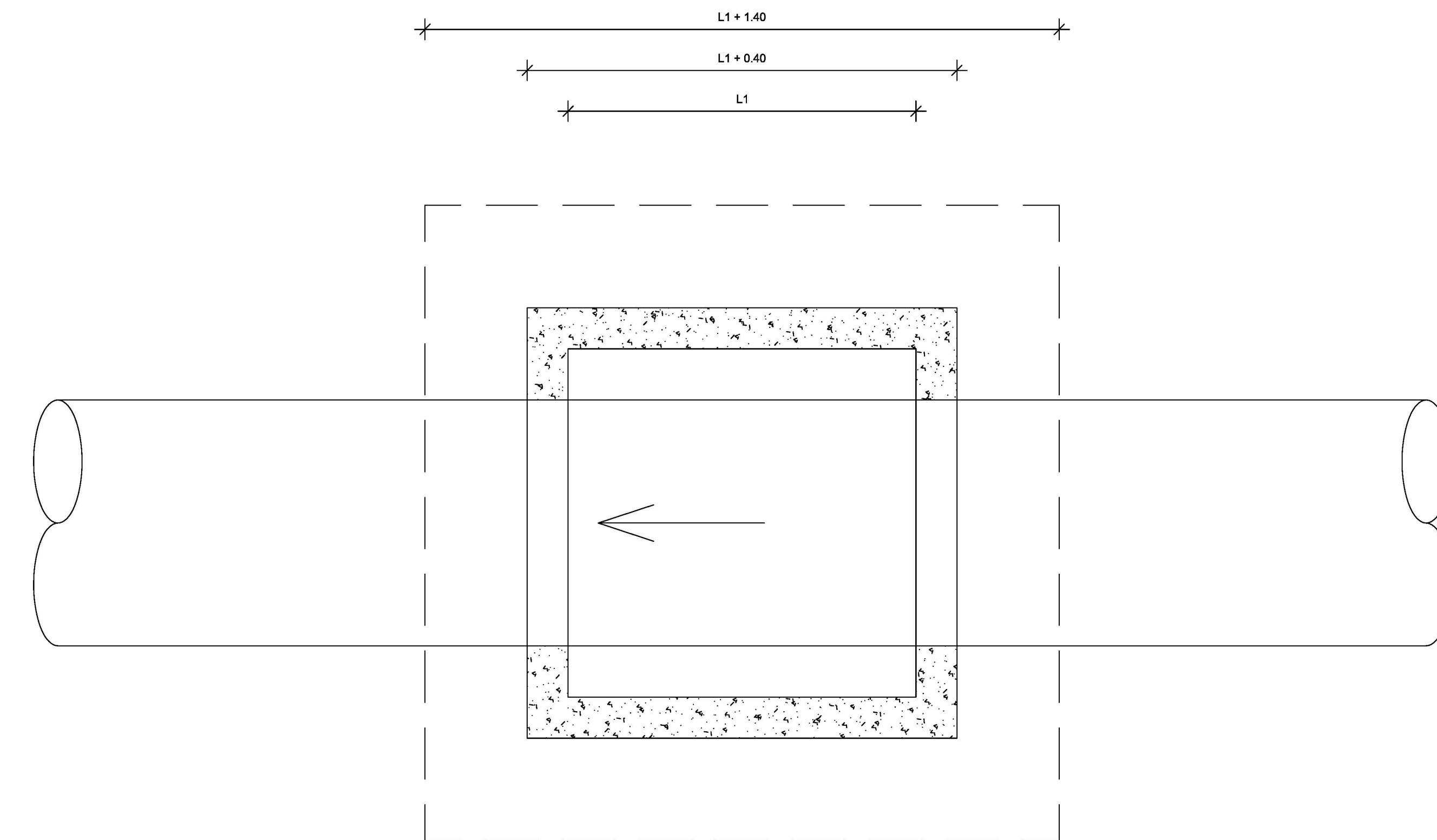


**ΚΑΤΟΨΗ ΦΡΕΑΤΙΟΥ ΕΠΙΣΚΕΨΗΣ  
ΣΕ ΣΥΜΒΟΛΗ**

**L1 = 1.20 , L2 = 1.20 για D400, D500, D630**  
**L1 = 1.40 , L2 = 1.40 για D800**  
**L1 = 1.50 , L2 = 1.50 για D1000**  
**L1 = 1.70 , L2 = 1.70 για D1200**



**ΚΑΤΟΨΗ ΦΡΕΑΤΙΟΥ ΕΠΙΣΚΕΨΗΣ**



**ΔΗΜΟΤΙΚΗ ΕΠΙΧΕΙΡΗΣΗ ΥΔΡΕΥΣΗΣ ΑΠΟΧΕΤΕΥΣΗΣ ΧΑΝΙΩΝ (ΔΕΥΑΧ)**

**ΚΑΤΑΣΚΕΥΗ ΤΜΗΜΑΤΩΝ ΔΙΚΤΥΩΝ ΟΜΒΡΙΩΝ  
ΣΕ ΔΙΑΦΟΡΕΣ ΠΕΡΙΟΧΕΣ ΤΟΥ ΔΗΜΟΥ ΧΑΝΙΩΝ**

**ΕΙΔΟΣ ΣΧΕΔΙΟΥ :**

**Τυπικά φρεάτια επίσκεψης**

**ΑΡ. ΣΧΕΔΙΟΥ: 04**

**ΦΥΛΛΟ: 03**

**ΚΛΙΜΑΚΑ: 1:20**

**ΑΝΑΔΟΧΟΣ ΜΕΛΕΤΗΣ:**  
**ΜΕΤΥΚ Ε.Ε. - Ι. ΒΟΥΓΙΟΥΚΑΛΑΚΗΣ & ΣΥΝ/ΤΕΣ**  
**ΚΩΝ/ΠΟΛΕΩΣ 33 - ΧΑΝΙΑ**  
**τηλ. 2821093751 email: info@metyk.com**

ΧΑΝΙΑ ΜΑΡΤΙΟΣ 2018  
**Ο ΣΥΝΤΑΞΑΣ**

*(Signature)*

**ΙΩΣΗΦ ΒΟΥΓΙΟΥΚΑΛΑΚΗΣ**  
 ΠΟΛΙΤΙΚΟΣ ΜΗΧΑΝΙΚΟΣ

**ΕΛΕΓΧΘΗΚΕ**  
 ΧΑΝΙΑ, 19/02/2019

*(Signature)*

**ΧΡΥΣ. ΠΑΠΑΔΟΓΙΑΝΝΗ**  
 ΠΟΛΙΤΙΚΟΣ ΜΗΧΑΝΙΚΟΣ

**ΦΕΡΘΗΚΕ**  
 ΧΑΝΙΑ, 19/02/2019

*(Signature)*

**ΚΩΣΤΑΣ ΣΤΕΡΓΙΑΝΝΗΣ**  
 ΠΟΛΙΤΙΚΟΣ ΜΗΧΑΝΙΚΟΣ

